

## NS8002 2.4W 单声道 AB 类音频功率放大器

### 1 特性

- 输出功率: 2.4W ( $R_L=4\ \Omega$ , THD=10%)
- 掉电模式漏电流小: 1 $\mu$ A (典型)
- 高电平 Shut-down
- 采用 SOP8 封装
- 外部增益可调
- 电压范围 3.0V—5.25V
- 不需驱动输出耦合电容、自举电容和缓冲网络
- 单位增益稳定

### 2 应用范围

- 手提电脑
- 台式电脑
- 低压音响系统

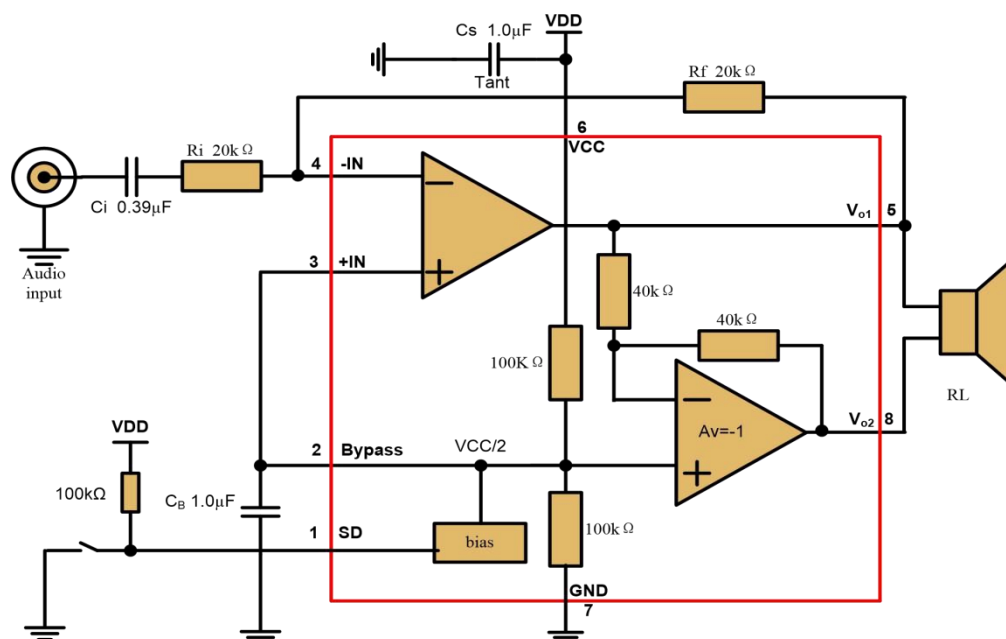
### 3 说明

NS8002 是一款 AB 类桥式输出音频功率放大器。其应用电路简单，只需极少数外围器件。输出不需要外接耦合电容或上举电容和缓冲网络。SOP-8 封装，更适合用于便携系统。

NS8002 可以通过控制进入低功耗关断模式，从而减少功耗。增益带宽积高达 2.5MHz 且单位增益稳定。通过配置外围电阻可以调整放大器的电压增益，方便应用。

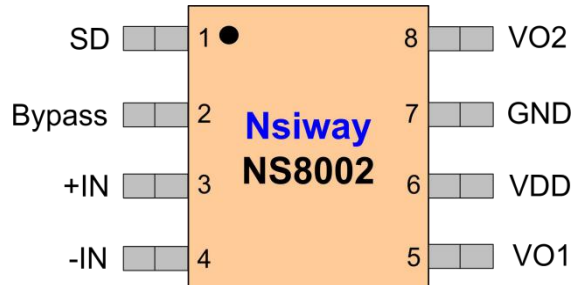
NS8002 提供 SOP-8 封装，额定的工作温度范围为  $-40^{\circ}\text{C}$  至  $85^{\circ}\text{C}$ 。

### 4 典型应用电路



## 5 管脚配置

SOP-8 的管脚图如下图所示：



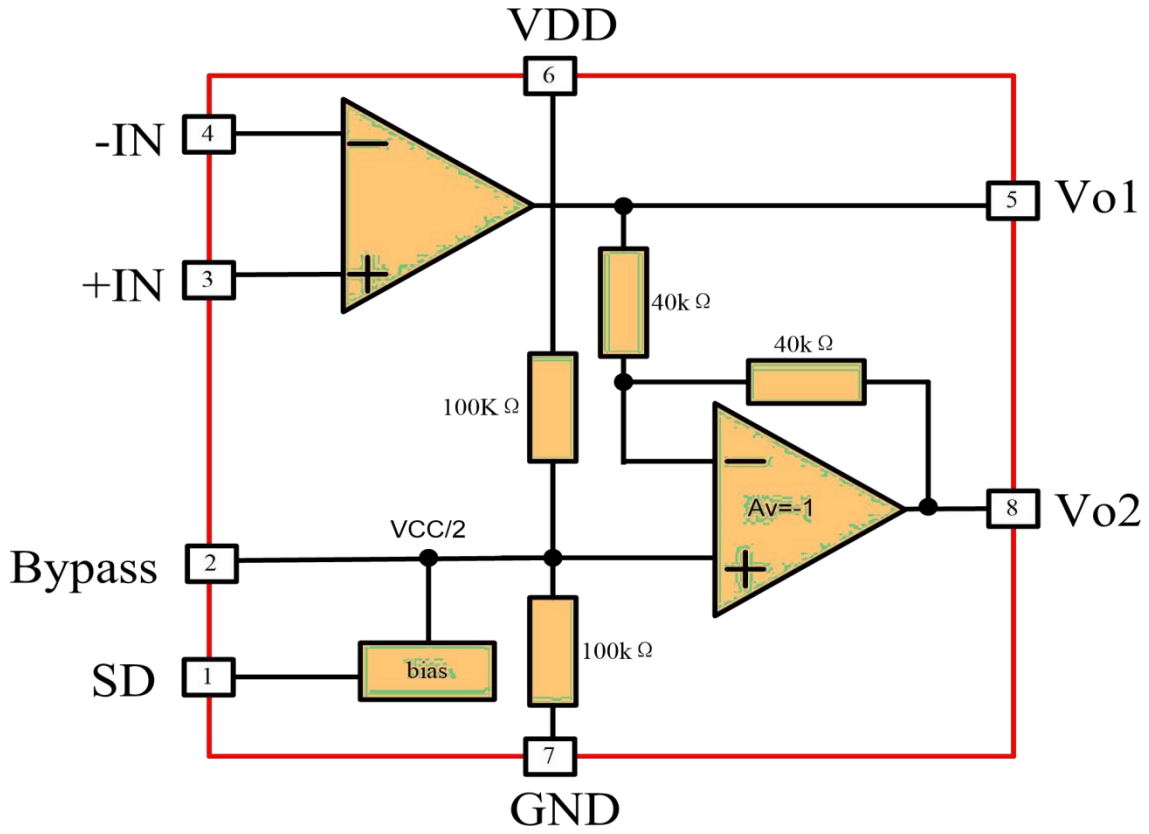
编号	管脚名称	管脚描述
1	SD	掉电控制管脚，高电平关断，低电平开启
2	Bypass	内部共模电压旁路电容
3	+IN	模拟输入端，正相
4	-IN	模拟输入端，反相
5	VO1	模拟输出端 1
6	VDD	电源正
7	GND	电源地
8	VO2	模拟输出端 2

## 6 极限工作参数

- 电源电压范围.....2.8V ~ 5.5V
- 输入电压范围.....-0.3V ~ VDDV
- ESD 电压(HBM/MM).....3000V/250V
- 工作温度范围.....-40°C ~ +85°C
- 存储温度范围.....-65°C ~ +150°C
- 最大结温.....+150°C
- 焊接温度（10s 内）.....+220°C
- $\theta_{JC}/\theta_{JA}$ .....35/140°C/W

注：超过上述极限工作参数范围可能导致芯片永久性的损坏。长时间暴露在上述任何极限条件下可能会影响芯片的可靠性和寿命。

7 结构框图



## 8 电气特性

工作条件（除非特别说明）：T=25℃，VDD=5.0V。

符号	参数	测试条件	最小值	标准值	最大值	单位
VDD	电源电压		3.0		5.25	V
IDD	电源静态电流	VIN=0V, Io=0A,		6	10	mA
ISD	关断漏电流			1	20	μA
VOS	输出失调电压			5.7	50	mV
RO	输出电阻		7	8.5	10	K
PO	输出功率	THD=1%,f=1KHz RL=4Ω RL=8Ω		1.8 1.3		W
		THD+N=10%,f=1KHz RL=4Ω RL=8Ω		2.4 1.7		W
THD+N	总失真度+噪声	AVD=2 20Hz≤f≤20KHz RL=4Ω, PO=1W RL=8Ω, PO=0.5W		0.1 0.1		%
PSRR	电源抑制比		65	80		dB
SNR	信噪比	RL=4Ω,Po=1W		85		dB

## 9 典型特性曲线

下列特性曲线中，除非指定条件， $T=25^{\circ}\text{C}$ 。

### 9.1 总谐波失真 (THD)，失真+噪声 (THD+N)，信噪比 (S/N)

---

---

---



---

---

---

---

## 9.2 电源电压抑制比 (PSRR)

---

---

### 9.3 芯片功耗 (Power Dissipation)

---



#### 9.4 关断滞回 (Shut Down Hysteresis)

---

---

### 9.5 输出功率(Output Power)

---

---

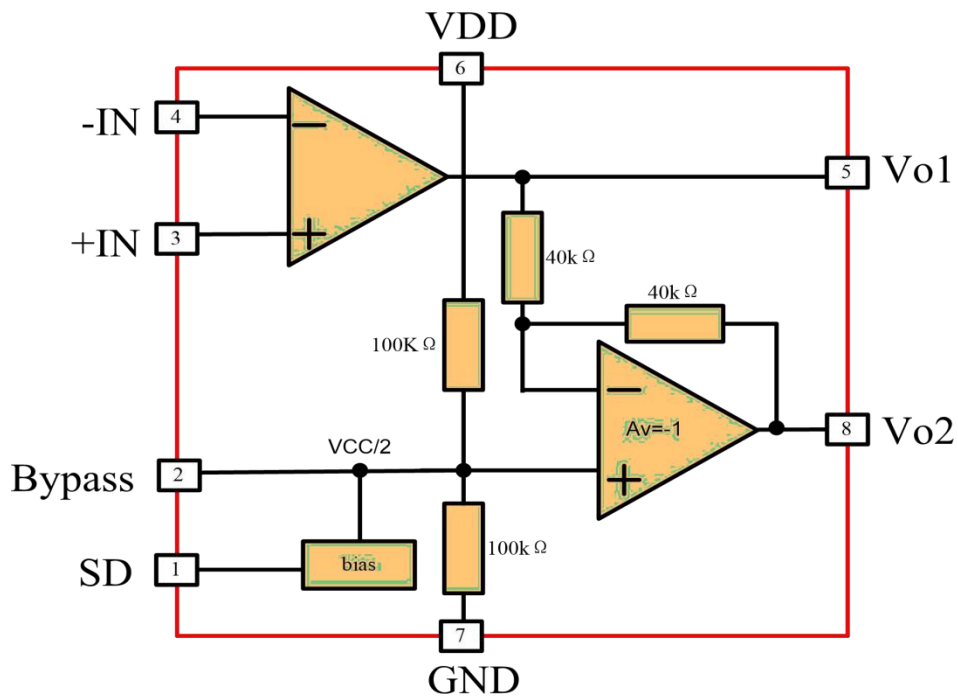
---



## 10 应用说明

### 10.1 芯片基本结构描述

NS8002 是双端输出的音频功率放大器，内部集成两个运算放大器，第一个放大器的增益可以调整反馈电阻来设置，后一个为电压反相跟随，从而形成增益可以配置的差分输出的放大驱动电路，其原理框图如下：



### 10.2 芯片数字逻辑特

表 1 关断信号数字逻辑特性

参数	最小值	典型值	最大值	单位	说明
电源电压为 5V					
V <sub>IH</sub>		1.5		V	
V <sub>IL</sub>		1.3		V	
电源电压为 3V					
V <sub>IH</sub>		1.3		V	
V <sub>IL</sub>		1.0		V	

### 10.3 外部电阻配置

如应用图示，运算放大器的增益由外部电阻  $R_f$ 、 $R_i$  决定，其增益为  $A_v=2 \times R_f/R_i$ ，芯片通过  $V_{O1}$ 、 $V_{O2}$  输出至负载，桥式接法。

桥式接法比单端输出有几个优点：其一是，省却外部隔直滤波电容。单端输出时，如不接隔直电容，则在输出端有一直流电压，导致上电后有直流电流输出，这样即浪费了功耗，也容易损坏音响。其二是，双端输出，实际上是推挽输出，在同样输出电压情况下，驱动功率增加为单端的 4 倍，功率输出大。

### 10.4 外部电容配置

过大的输入电容，增加成本、增加面积，这对于成本、面积紧张的应用来讲，非常不利。显然，确定使用多大的电容来完成耦合很重要。实际上，在很多应用中，扬声器（Speaker）不能够再现低于 100Hz—150Hz 的低频语音。输入耦合电容  $C_i$ （与  $R_i$  形成一阶高通）决定了低频响应，计算公式为：

$$f_c = \frac{1}{2\pi * R_i * C_i}$$

因此采用大的电容并不能够改善系统的性能。除了考虑系统的性能，开关/切换噪声的抑制性能受电容的影响，如果耦合电容大，则反馈网络的延迟大，导致 pop 噪声出现，因此，小的耦合电容可以减少该噪声。

### 10.5 芯片功耗

功耗对于放大器来讲是一个关键指标之一，差分输出的放大器的最大自功耗为：

$$P_{dmax} = 4 * \frac{V_{DD}^2}{2\pi * R_L}$$

必须注意，自功耗是输出功率的函数。在进行电路设计时，不能够使得芯片内部的节温高于正常工作温度，根据芯片的热阻  $\Theta_{JA}$  来设计，可以通过自己散热铜铂来增加散热性能。如果芯片仍然达不到要求，则需要增大负载电阻、降低电源电压或降低环境温度来解决。

### 10.6 电源旁路

在放大器的应用中，电源的旁路设计很重要，特别是对应用方案的噪声性能及电源电压抑制性能。设计中要求旁路电容尽量靠近芯片、电源脚。典型的电容为 10uF 的电解电容并上 0.1uF 的陶瓷电容。

在 NS8002 应用电路中，另一电容  $C_B$ （接 BYP 管脚）也是非常关键，影响 PSRR、开关/切换噪声性能。一般选择 0.1uF~1uF 的陶瓷电容。

### 10.7 掉电模式

为了节电，在不使用放大器时，可以关闭放大器，NS8002 有掉电控制管脚，可以控制放大器是否工作。

该控制管脚的电平必须要接满足接口要求的控制信号，否则芯片可能进入不定状态，而不能进入掉电模式，其自功耗没有降低，达不到节电目的。



## 12 封装信息

---