

5W 单声道 D 类 防失真音频功率放大器

1 主要特性

- 防失真功能，软件或者硬件设置工作模式
- 输出功率：3.0W(4Ω 负载)
3.8W(3Ω 负载)
5.0W(2Ω 负载)
- 工作电压范围：3V~5.25V
- 0.2%THD (0.5W 输出功率、5V 电源、4Ω 负载)
- 优异的全带宽 EMI 抑制能力
- 优异的“上电，掉电”噪声抑制
- 高达 85%的效率
- 高 PSRR: -78dB (217Hz)
- 过流保护、过热保护、欠压保护
- SOP8 封装

2 应用领域

- 1 蓝牙、WiFi 音响
- 2 数码产品

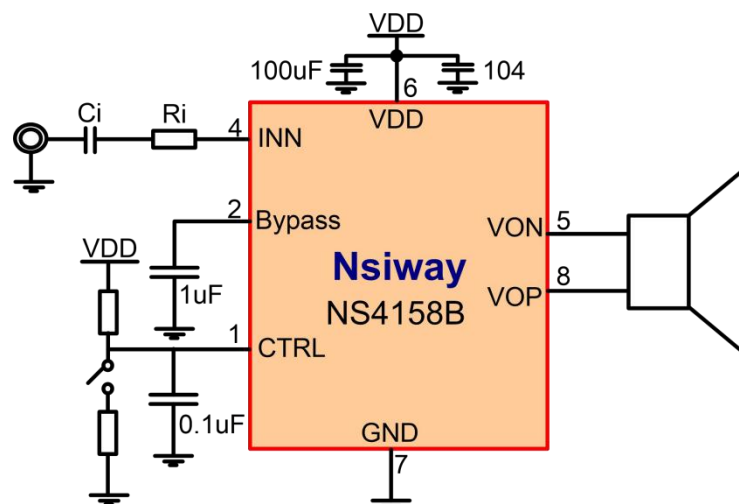
3 功能说明

NS4158B 是一款带防失真功能，超低 EMI，无需滤波器，5W 高效率的单声道音频功放。独特的防失真功能可以通过检测输出信号的失真，动态调整系统增益，不仅有效防止过载输出对喇叭的损坏，同时带来舒适的听觉感受。实际应用可以通过软件或者硬件设置放大器工作在防失真模式和普通模式。软件是通过一线脉冲控制，硬件是通过电平控制。应用非常灵活。NS4158B 采用先进的技术，在全带宽范围内极大地降低了 EMI 干扰，最大限度地减少对其他部件的影响。其输出无需滤波器的 PWM 调制结构及反馈电阻内置方式减少了外部元件、PCB 面积和系统成本。NS4158B 在 5V 的工作电压时，能够向 2Ω 负载提供 5W 的输出功率。

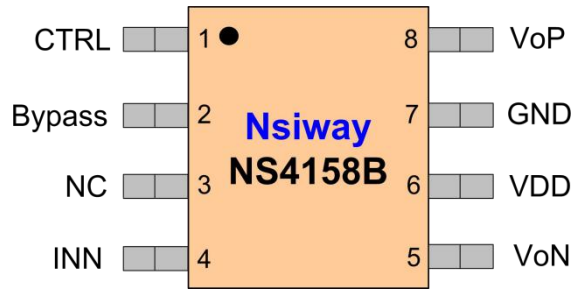
NS4158B 内置过流保护、过热保护及欠压保护功能，有效地保护芯片在异常工作状况下不被损坏。并且利用扩频技术充分优化全新电路设计，高达 85% 以上的效率更加适合低电压，高功率输出的音频系统。

NS4158B 提供 SOP8 封装，额定的工作温度范围为-40℃至 85℃。

4 典型应用电路



5 芯片管脚描述



编号	管脚名称	管脚描述
1	CTRL	工作模式控制
2	Bypass	旁路电容
3	NC	空脚
4	INN	信号输入端
5	VoN	输出负端
6	VDD	电源输入
7	GND	电源地
8	VoP	输出正端

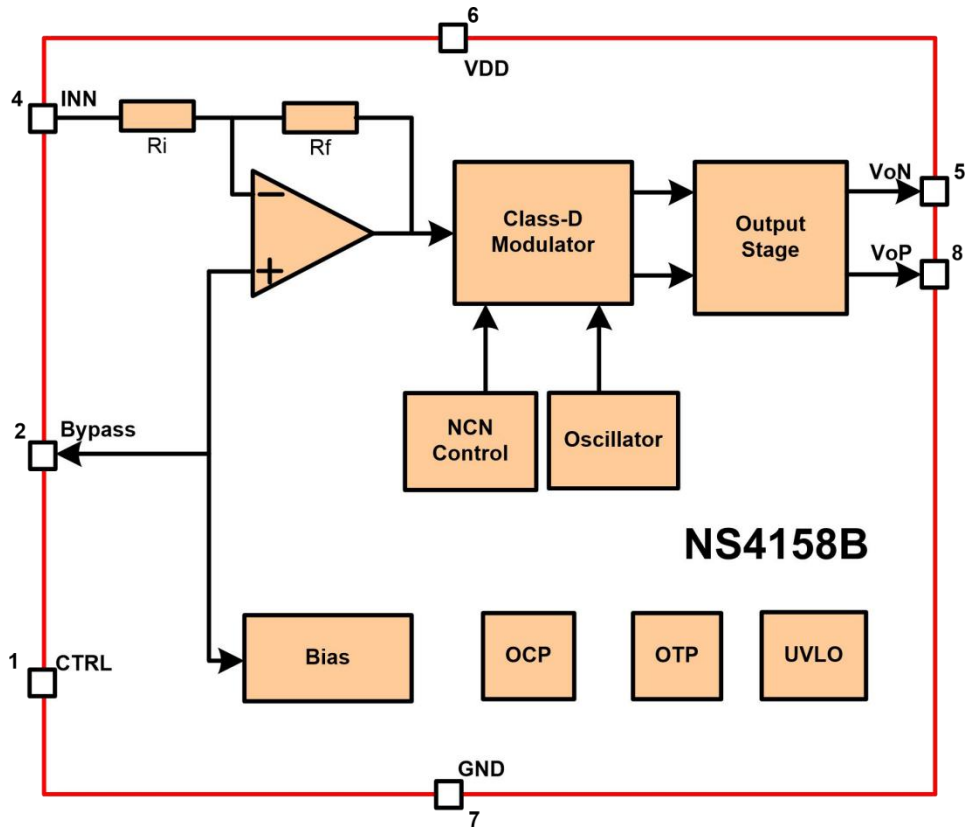
6 极限工作参数

- 电源电压范围.....2.8V ~ 5.5V
- 输入电压范围.....-0.3V ~ VDDV
- ESD 电压(HBM).....4000V
- 工作温度范围.....-40°C ~ +85°C
- 存储温度范围.....-65°C ~ +150°C
- 最大结温.....+150°C
- 焊接温度（10s 内）.....+220°C
- θ_{JC}/θ_{JA} (SOP-8).....20/80°C/W

注：超过上述极限工作参数范围可能导致芯片永久性的损坏。长时间暴露在上述任何极限条件下可能会影响芯片的可靠性和寿命。

7 芯片基本结构描述

NS4158B 是一款带防失真功能，超低 EMI，无需滤波器，5W 高效率的单声道音频功放。芯片内部集成了反馈电阻和部分输入电阻，放大器的增益可以在外围通过输入电阻设置，桥式输出。其原理框图如下：

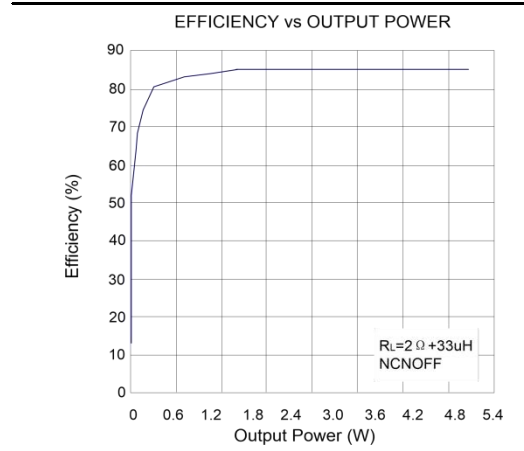
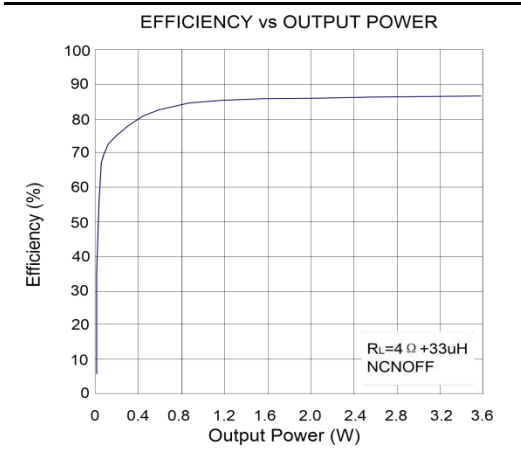


8 电气特性

工作条件（除非特别说明）： $T_A=25^{\circ}\text{C}$ ， $V_{DD}=5.0\text{V}$ 。

符号	参数	测试条件	最小值	标准值	最大值	单位
V_{DD}	电源电压		3.0		5.25	V
I_{DD}	电源静态电流	$V_{DD}=5.0\text{V}, V_{INN}=0\text{V}, \text{No load}$		4		mA
I_{SD}	关断漏电流	$V_{CTRL}=0\text{V}$		1		μA
V_{OS}	输出失调电压			10	40	mV
R_O	输出电阻			3		K Ω
PSRR	电源抑制比	217Hz			-78	dB
		20KHz			-72	dB
CMRR	共模抑制比			-70		dB
f _{sw}	调制频率	$V_{DD}=3\text{V to }5.25\text{V}$		350		kHz
η	效率	$P_O=2.5\text{W}, V_{DD}=5\text{V}, R_L=4\Omega$		85		%
V_{IH}	高电平输入电压 (软件设置模式)	Normal Mode	0.4V _{DD}		V _{DD}	V
		NCN Mode	0.9		V _{DD}	
V_{IL}	低电平输入电压 (软件设置模式)	Shutdown	0		0.2	
T_{HI}	CTRL 高电平时间	(软件设置模式)	1		12	us
T_{LO}	CTRL 低电平时间		1		12	us
T_{OFF}	CTRL 关断时间		100			us
V_{CTRL}	Normal Mode	CTRL 阈值 (硬件设置模式)	0.4V _{DD}		V _{DD}	V
	NCN Mode		0.9	1/3V _{DD}	0.4V _{DD}	
	Shutdown				0.2	
P_O	输出功率 (Normal Mode)	THD+N = 1%, f=1kHz RL=2 Ω RL=3 Ω RL=4 Ω		4.0		W
				3.2		
				2.6		
		THD+N = 10%, f=1kHz RL=2 Ω RL=3 Ω RL=4 Ω		4.8		W
				3.8		
				3.1		
THD+N	总失真度+噪声	$A_{VD}=2, f=1\text{kHz}, R_L=4\Omega, P_O=0.5\text{W}$		0.2		%
S/NR	信噪比	$R_L=4\Omega, P_O=1.0\text{W}$		72		dB
T_{AT}	Attack time	$V_{DD}=3.6\text{V}$		20		ms
T_{RL}	Release time	$V_{DD}=3.6\text{V}$		1.5		s
A_{MAX}	最大衰减增益			-10		dB

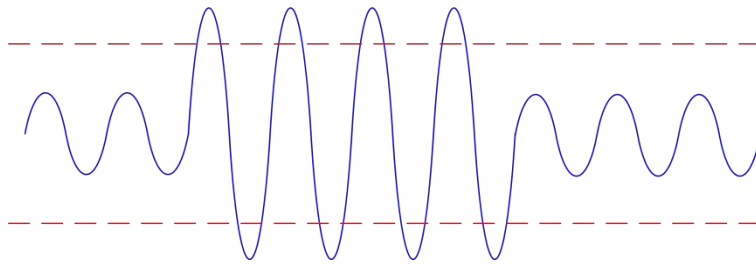
9 NS4158B 典型参考特性



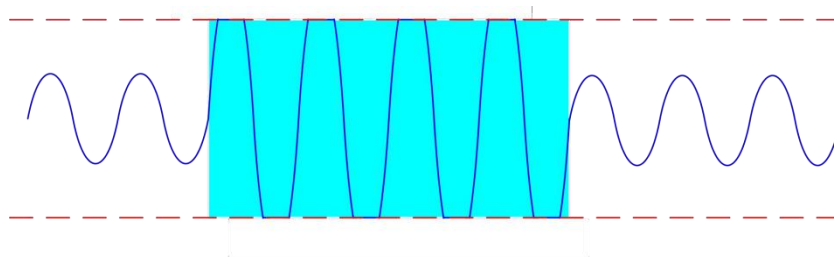
10 NS4158B 应用说明

10.1 防失真功能

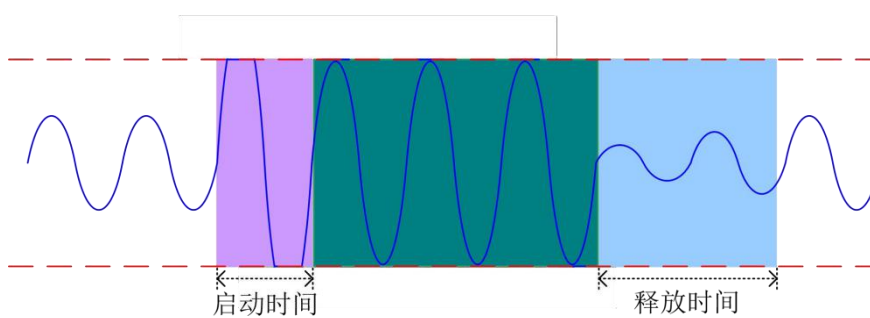
NS4158B 有防失真功能。通过 CTRL 引脚设置可进入防失真工作模式。放大器自动检测输出削顶失真，自动调整放大器的增益，达到防失真效果。如下图所示：



假设不受电源电压限制时的音频输出信号



普通工作模式下的音频输出信号



防失真工作模式下的音频输出信号

10.2 NS4158B 应用参数设置

增益计算

NS4158B 增益通过外接输入电阻 R_i 设置，总增益计算公式为 $A_{vd} = \frac{360k\Omega}{R_i + 10k\Omega}$ 。

输入电容 C_i 和输入电阻 R_i 选择

输入电容和输入电阻构成高通滤波器，截止频率为 $f_c = \frac{1}{2\pi(R_i + 10k\Omega) \cdot C_i}$ 。在 R_i 已经确定的情况下，

根据截止频率 f_c 就可以计算出 C_i 。

旁路电容 C_b 选择

C_b 决定 NS4158B 静态工作点的稳定性，所以当开启有爆裂的输入信号时它的值非常关键。 C_b 越大，芯片的输出倾斜到静态直流电压（即 $V_{DD}/2$ ）越慢，则开启的爆裂声越小。 C_b 取 $1\mu F$ 可得到一个“滴答声”和“爆裂声”都较小的关断功能。

电源滤波电容选择

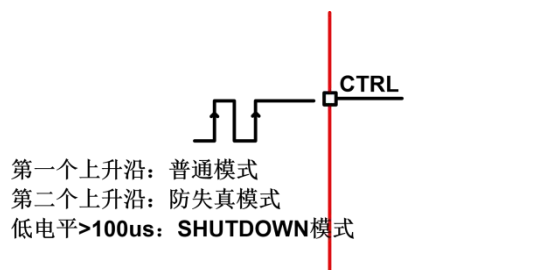
在放大器的应用中，电源的旁路设计很重要，特别是对应用方案的噪声性能及电源电压抑制性能。设计中要求滤波电容尽量靠近芯片电源脚。典型的电容为 $10\mu F$ 的电容并上 $0.1\mu F$ 的陶瓷电容。

10.3 工作模式设置

NS4158B 有两种工作模式：普通模式和防失真模式。通过软件或者硬件都可以设置芯片工作在不同的模式。

软件设置

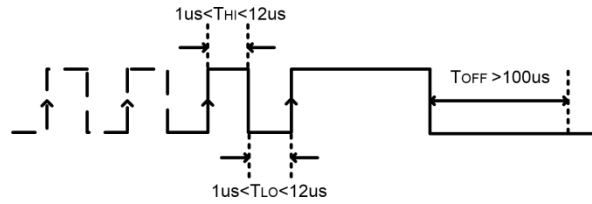
NS4158B 支持一线脉冲通过 CTRL 管脚控制 NS4158B 进入不同的工作模式。第一个上升沿工作在普通模式。第二个上升沿工作在防失真模式。CTRL 管脚拉低并且保持 $100\mu s$ 以上芯片进入关机（SHUTDOWN）模式。芯片进入关机（SHUTDOWN）模式以后。如要重新进入这两种模式的其中一种必须重新设置。示意图如下：



软件设置 NS4158B 工作模式

加在 CTRL 管脚的一线脉冲高电平宽度 (T_{HI}) 要求 $1\mu s < T_{HI} < 12\mu s$ 。低电平宽度 (T_{LO}) 要求 $1\mu s < T_{LO} < 12\mu s$ 。

进入 SHUTDOWN 模式低电平保持时间 (T_{OFF}) 要求 $T_{OFF} > 100\mu s$ 。时序图如下:

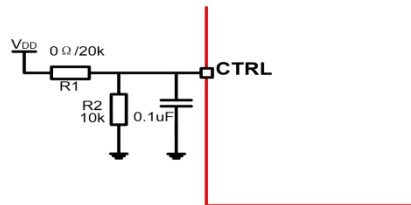


一线脉冲时序图另外，假如 CTRL 管脚电平稳定在 $0.9V-0.4V_{DD}$ 之间。芯片工作于防失真模式。

硬件设置

NS4158B 也支持硬件设置工作模式。通过 CTRL 管脚电平设置使 NS4158B 进入不同工作模式。CTRL 引脚电压在 $0.4V_{DD}-V_{DD}$ 之间，NS4158B 工作在普通模式；CTRL 引脚电压在 $0.9V-0.4V_{DD}$ 之间，NS4158B 工作在防失真模式；CTRL 引脚电压在 $0.2V$ 以下，NS4158B 进入 SHUTDOWN 模式。

如下图所示：假如 $V_{DD}=5.0V$, $R1=0\Omega$ 时，CTRL 引脚电平为 $V_{DD}=5.0V$ 。芯片工作在普通模式； $R1=20k$ 时，CTRL 引脚电平为 $1/3V_{DD}=1.7V$ 。芯片工作在防失真模式；CTRL 引脚电平 $< 0.2V$ 时，芯片工作在关机（SHUTDOWN）模式。

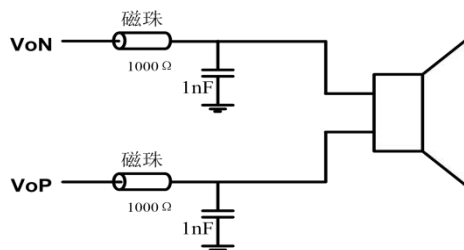


硬件设置 NS4158B 工作模式

10.4 磁珠与电容

NS4158B 采用先进技术实现了超低 EMI 良好特性。要充分发挥 NS4158B 功放的性能。应用时从以下几个方面可以最大限度降低 EMI 干扰：

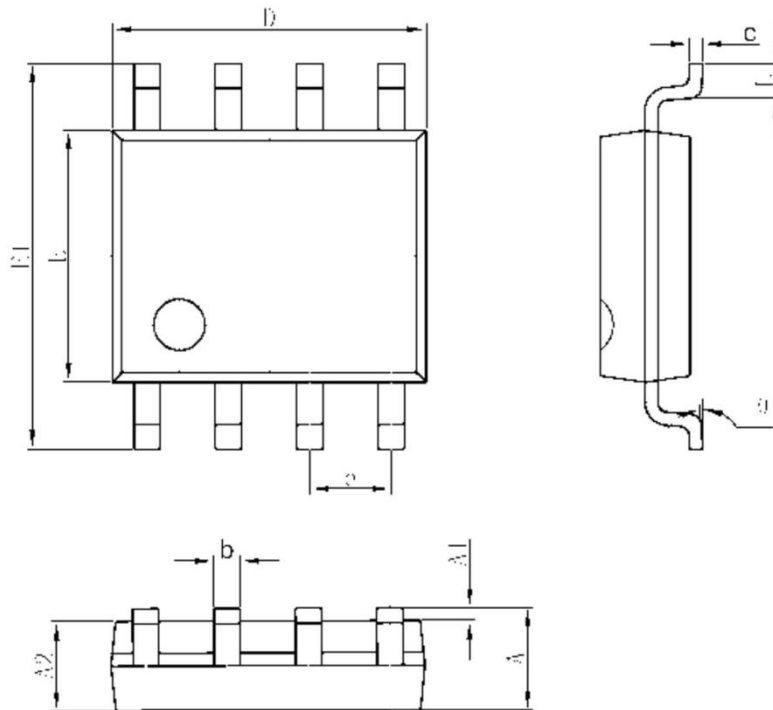
1. 功放输出到喇叭的走线，连线尽量短，尽量宽，而且输出布线，连线尽可能远离敏感信号线和电路。
2. 功放电源脚的退耦电容尽可能靠近芯片引脚。电源线，地线最好采用星形接法。
3. 由于空间限制等原因应用环境比较恶劣时在输出端加磁珠和电容可以有效抑制 EMI 干扰。使用时磁珠和电容尽可能靠近芯片引脚。以下是 NS4158B 输出端加了磁珠和电容之后的应用设计参考电路：



10.5 保护电路

当芯片发生输出引脚与电源或地短路，或者输出之间的短路故障时，过流保护电路会关断芯片以防止芯片被损坏。短路故障消除后，NS4158B 自动恢复工作。当芯片温度过高时，芯片也会被关断。温度下降后，NS4158B 继续正常工作。当电源电压过低时，芯片同样会被关断，电源电压恢复后，芯片会再次启动。

11 芯片的封装



Symbol	Dimensions In Millimeters		Dimensions In Inches	
	Min	Max	Min	Max
A	1.350	1.750	0.053	0.069
A1	0.100	0.250	0.004	0.010
A2	1.350	1.550	0.053	0.061
b	0.330	0.510	0.013	0.020
c	0.170	0.250	0.006	0.010
D	4.700	5.100	0.185	0.200
E	3.800	4.000	0.150	0.157
E1	5.800	6.200	0.228	0.244
e	1.270 (BSC)		0.050 (BSC)	
L	0.400	1.270	0.016	0.050
θ	0°	8°	0°	8°

SOP-8 封装尺寸图