

概述

FM7519 为一款专为 LED 屏幕行扫描屏设计的一款 8 通道带消隐可调的共负极管扫描驱动 IC，内部集成了消隐电平可调的高刷新残影消除电路，8 组移位寄存器和 8 组具有防烧功能的功率管。

TC7519 内置 8 组移位寄存器及串行移位控制电路，可实现任意扫描数的行扫控制。简化了 LED 模组 PCB 布局布线的复杂度，内置消隐电平可调的行消隐电路提升显示屏整体影像表现效果。

特点

- 内置 LED 显示屏残影消除电路，可消除上拖影现象
- 改善 LED 漏电及短路造成的毛毛虫现象
- 内建 LED 显示屏灯珠开路十字线像改善电路
- 内建 8 组移位寄存器及串行移位控制电路
- 简化 LED 模组 PCB 布局布线难度
- 单颗芯片支持 1-8 扫
- 内置多种消影模式，消影可调
- OCP 保护，防止芯片烧毁
- 极低的导通电阻

$R_{DS(ON), V_{GS}@-5.0V, I_{DS}@-1.0A} \leq 90m\Omega$

$R_{DS(ON), V_{GS}@-3.3V, I_{DS}@1.0A} \leq 100m\Omega$

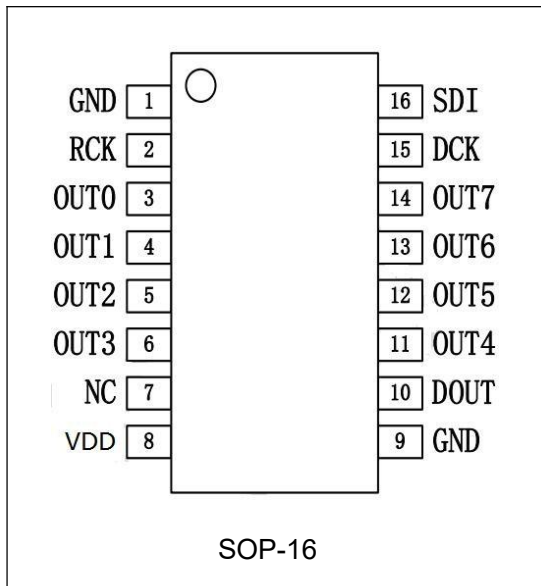
- 封装形式: SOP16-150mil-1.27mm

应用

- 室内微小间距（租赁）LED 显示屏

引脚定义及说明

管脚号		管脚名称	描述
1,9	GND	芯片地	
2	RCK	寄存器时钟	
16	SDI	串行数据输入端	
15	DCK	串行数据时钟	
7	NC	空脚	
3,4,5,6,11,12,13,14,	OUT[0: 7]	电流输出端[0: 7]	
8	VDD	电源输入端	
10	DOUT	串行数据输出端	



The diagram shows the SOP-16 package with pins numbered 1 to 16. Pin 1 is GND, Pin 2 is RCK, Pin 3 is OUT0, Pin 4 is OUT1, Pin 5 is OUT2, Pin 6 is OUT3, Pin 7 is NC, Pin 8 is VDD, Pin 9 is GND, Pin 10 is DOUT, Pin 11 is OUT4, Pin 12 is OUT5, Pin 13 is OUT6, Pin 14 is OUT7, Pin 15 is DCK, and Pin 16 is SDI.

极限参数

参数	符号	最大限定范围	单位
电源电压	V_{CC}	0~7.0	V
输入电压 (所有脚位)	V_{IN}	-0.4~ $V_{DD}+0.4$	V
连续工作输出电流	I_D	-2.5	A
瞬间最大输出电流	I_{DM}	-2.8	A
功耗 (于四层之印刷电路板上)	P_{D_max}	1.67(SOP-16 $T_a=25^{\circ}C$)	W
热阻 (Thermal Resistance 于四层之印刷电路板上)	$R_{th(j-a)}$	75(SOP-16)	$^{\circ}C/W$
工作温度	T_j, T_{stg}	-40~85	$^{\circ}C$
存储温度	$R_{\theta JA}$	-55~150	$^{\circ}C$

推荐工作范围

项目	符号	条件	最小值	标准值	最大值	单位
电源电压	V_{CC}	—	3.3	5.0	5.5	V
输出端电压 (DOUT)	V_{DOUT}	—	0.7	—	V_{DD}	V
输出电流 (DOUT)	I_{OH2}	$V_{OH}=V_{DD}-0.5V$	—	-1.76	—	mA
	I_{OL2}	$V_{OL}=0.5V$	—	2.1	—	
输入电压 (SDI, DLK RCK)	V_{IH}	$V_{DD}=3.3V\sim 5.5V$	0.7 V_{DD}	—	V_{DD}	V
	V_{IL}		0	—	0.3 V_{DD}	

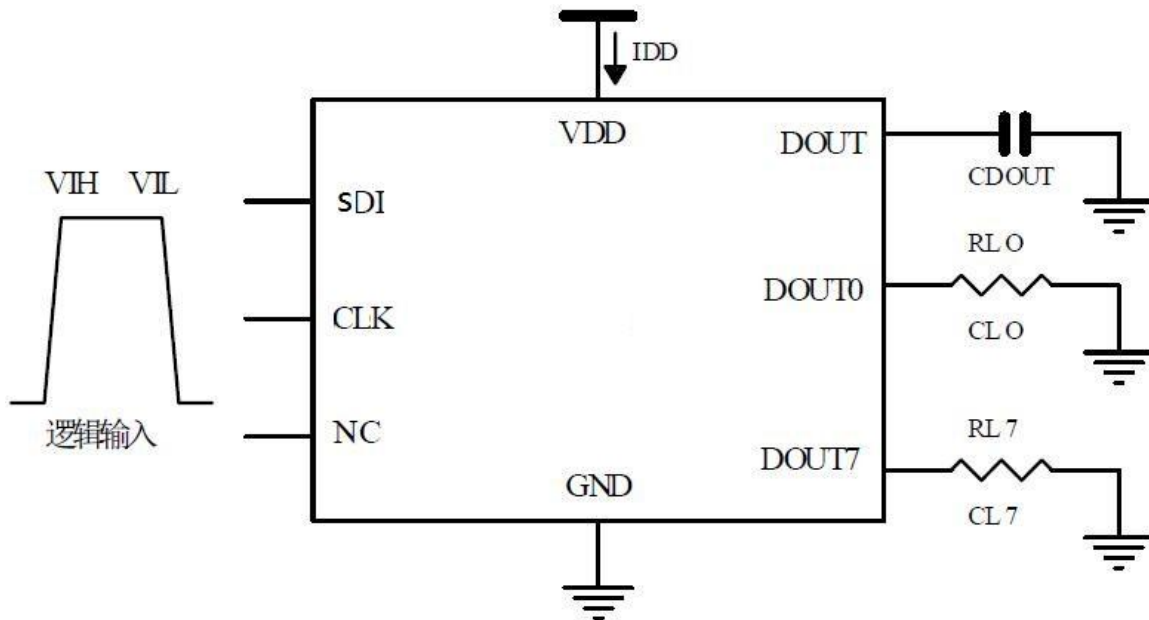
直流电特性

项目	符号	条件	最小值	标准值	最大值	单位
电源电压	V_{DD}	—	4.5	5.0	5.5	V
电源端电流	I_{DD_OFF}	All input keep Low	—	1.4	—	mA
栅极切入电压	$V_{GS(th)}$	$V_{DS}=V_{GS}, I_D=-250\mu A$	—	-0.7	-0.9	V
栅-源极导通电阻	$R_{DS(on)[0:7]}$	$V_{GS}=-5.0V, I_D=-2.0A$	—	100	150	m Ω
	$R_{DS(on)[0:7]}$	$V_{GS}=-5.0V, I_D=-1.0A$	—	90	130	
输出端漏电流	I_{DSS}	$V_{DS}=-5.0V, V_{GS}=0V$	—	—	-1	μA
输入电压	高电平	逻辑准位	0.7 V_{DD}	—	V_{DD}	V
	低电平		0	—	0.3 V_{DD}	
串行数据输出	I_{DSS}	$I_{OH}=-6.8mA$	$V_{DD}-0.8$	$V_{DD}-0.5$	—	V
		$I_{OL}=8.9mA$	—	0.5	0.8	

动态特性

项目	符号	测试条件	最小值	标准值	最大值	单位
电流输出端导通反应时间 (VOUT[0: 7])	$T_{D(ON)}$	$V_{DD}=5.0V$ $I_D=-1A$ $R_{L[0:7]}=5\Omega$ $C_{L[0:7]}=12PF$ $C_{DOUT}=12pF$	—	20.7	—	ns
电流输出端导通下降时间 (VOUT[0: 7])	T_r		—	5.32	—	
电流输出关闭反应时间 (VOUT[0: 7])	$T_{D(OFF)}$		—	11.4	—	
电流输出端关闭爬升时间 (VOUT[0: 7])	T_r		—	61.8	—	

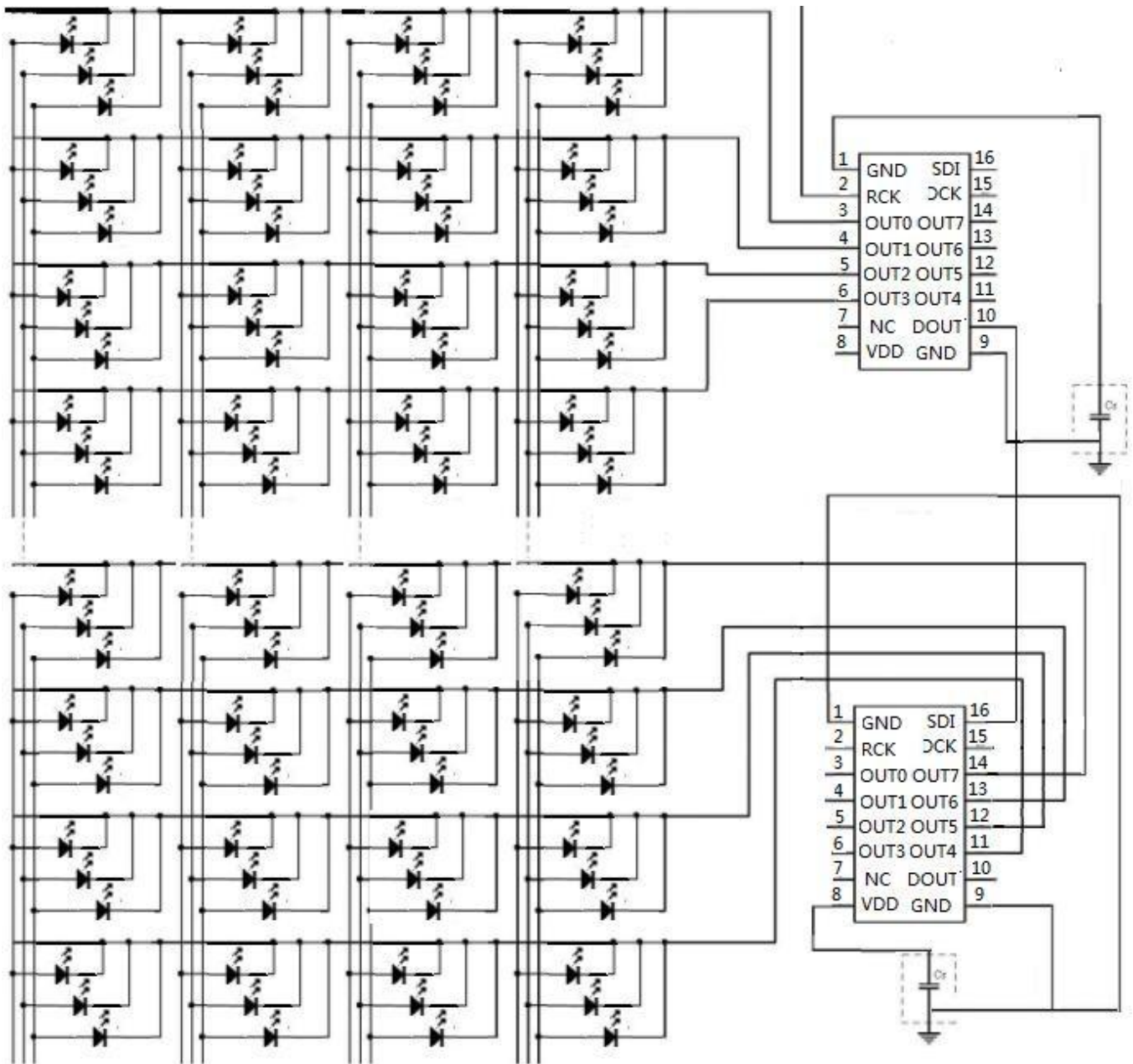
动态特性测试电路



建议应用电路

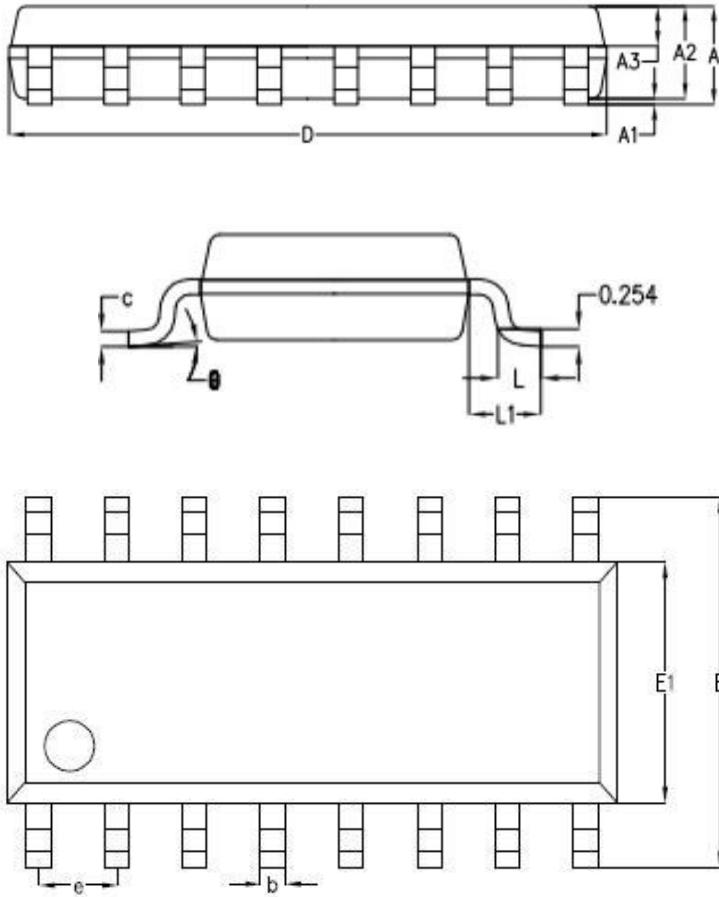
由于 LED 扫描屏广泛应用于户内显示屏用以降低成本, 但起因于 LED 阳极的寄生电容于扫描切换时会瞬间产生放电路径而造成显示屏发生残影现象; 用户可以用具有放电电路功能之 FM7519 且参照如下图的扫描屏建议应用电路, 并搭配内建有预先充电功能的恒流 IC, 如此即能够完整地消除此上, 下行残影现象。

由于 FM7519 可以透过输入讯号设定内置换行扫描关断周期, 故可以与有效避免 LED 灯芯遭反向电压击穿, 且于 LED 发生开短路状况时不会产生串亮现象。



封装外观尺码

➤ SOP-16



SYMBOL	MILLIMETER		
	MIN	NOM	MAX
A	-	1.61	1.66
A1	0.02	0.10	0.25
A2	1.47	1.52	1.57
A3	0.61	0.66	0.71
b	0.35	0.40	0.45
c	0.17	0.22	0.25
D	9.80	9.90	10.00
E	5.90	6.00	6.10
E1	3.80	3.90	4.00
e	1.27BSC		
L	0.50	0.60	0.70
L1	1.05BSC		
θ	0°	4°	6°