

## 边同步整流驱动芯片 概述

FM9920B 是一款高性能的副边同步整流芯片，集成低导通阻抗的 MOS。适用于隔离型的同步整流应用，尤其适用于充电器中对高效率的需求场合。FM9920B 应用在输出为 5V 的反激控制的开关电源系统中，以替代次级肖特基。FM9920B 可以有效的降低次级整流管的功率损耗，提高系统的效率，为客户提供超高性价比的解决方案。

### 特点

- 支持断续模式
- 支持准谐振模式
- 集成同步整流管
- 无外围元器件
- SOP-8 封装

### 订购信息

产品型号	封装形式	推荐应用功率
FM9920B	SOP-8	5V/2.4A

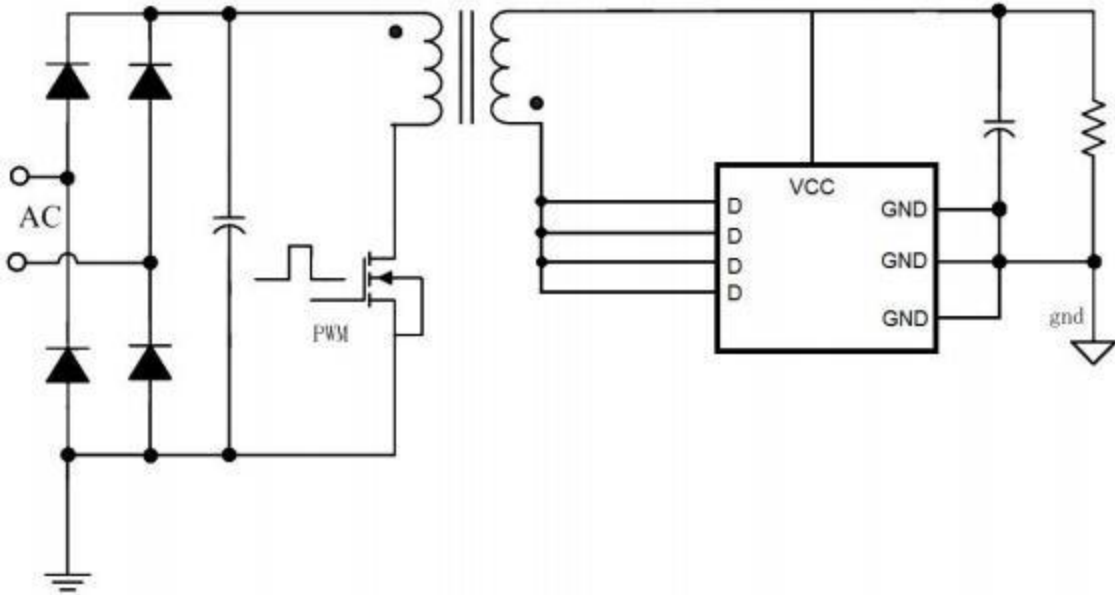
### 应用

- 充电器和适配器的同步整流
- 反激式控制器

### 引脚示意图及说明

		引脚序号	引脚名称	引脚说明
		1/2/3	GND	芯片地（3 脚），内置同步整流管源极（1、2 脚），1、2 和 3 脚需相连
		4	VCC	芯片电源
		5/6/7/8	D	内置同步整流管漏极

典型应用电路图



电气参数(注 1,2) (无特别说明情况下,  $V_{CC}=5V$ ,  $T_A=25^{\circ}C$ )

符号	描述	条件	最小值	典型值	最大值	单位
<b>电源部分</b>						
$I_{op}$	静态工作电流			180		$\mu A$
$V_{CC\ ON}$	VCC启动电压	VCC上升		3.3		V
$V_{CC\ UVLO}$	VCC欠压锁定电压	VCC下降		2.9		V
<b>检测部分</b>						
SR ON	功率管导通电压阈值			-150		mV
SR OFF	功率管关断电压阈值			-3		mV
$T_{on\ min}$	功率管最小导通时间			1		$\mu S$
$T_{off\ min}$	功率管最小关断时间			1		$\mu S$
<b>功率 MOS 部分</b>						
$R_{DS\_ON}$	功率管导通阻抗	$V_{GS}=10V\ I_D=8A$		15	21	$m\Omega$
$BV_{DSS}$	内置功率管击穿电压	$V_{GS}=0V\ I_D=250\mu A$	45			V

注 1: 典型参数值为  $25^{\circ}C$  下测得的参数标准。

注 2: 规格书的最小、最大规范范围由测试保证, 典型值由设计、测试或统计分析保证。

### 极限参数(注 3)

符号	参数	参数范围	单位
D		-0.3~45	V
VCC	内部电源管脚	-0.3~7	V
T <sub>J</sub>	工作结温范围	-20 to 125	°C
T <sub>STG</sub>	储存温度范围	-40 to 150	°C
	焊接温度	260	°C
	ESD (注4)	2	KV

**注3:** 最大极限值是指超出该工作范围, 芯片有可能损坏。推荐工作范围是指在该范围内, 器件功能正常, 但并不完全保证满足个别性能指标。电气参数定义了器件在工作范围内并且在保证特定性能指标的测试条件下的直流和交流电参数规范。对于未给定上下限值的参数, 该规范不予保证其精度, 但其典型值合理反映了器件性能。

**注4:** 人体模型, 100pF 电容通过 1.5KΩ 电阻放电。

### 应用信息

FM9920B 是一款高性能的副边同步整流芯片, 集成低导通阻抗的 MOS, 适用于隔离型同步整流应用。FM9920B 支持 DCM 和 QR 工作模式。适合 5V 标准的充电器和适配器应用。其供电方式是通过系统输出直接供电。

#### 启动

当系统上电后, 通过内置 MOS 的体二极管对输出电容充电, 输出电压上升。当输出电压上升时, 经过芯片内部供电电路, 给 VCC 电容充电, 当 VCC 的电压充到开启阈值电压时, 芯片内部控制电路开始工作, MOS 正常的导通和关断。MOS 正常的导通时, 电流不再从体二极管流过, 而从 MOS 的沟道流过。芯片正常工作时, 所需的工作电流仍然通过 D 脚, 给 VCC 供电。

#### 同步整流管导通

FM9920B 通过检测 MOS 的 D 和 S 之间 (FM9920B 的 D 脚和 GND 脚) 的电压来控制其开启。当 FM9920B 检测到 MOS 的 D 大于 0.7V, 然后又检测到其电压下降到 -0.15V, 则会在 100nS 左右的延时之后开启 MOS 管。反激 DCM 工作时, 由于电感的激磁作用, 当初级芯片关断时, 会产生振荡。为了防止误检测振荡信号, 导致同步整流管的异常开启, FM9920B 内置伏秒乘积判断功能。系统需满足以下条件:

$$\frac{l_{peak\_min} \cdot L_{p\_min}}{N_{PS}} \leq 9(V \cdot \mu s)$$

$l_{peak\_min}$ ,  $L_{p\_min}$ , 和  $N_{PS}$  分别表示原边最小峰值电流, 最小电感量和初次级匝比。

#### 同步整流管关断

当 MOS 开启后, 随着次级电流的逐渐减小, MOS 的漏端电压会逐渐上升, FM9920B 检测到次级电流小于其内部设置的关断电流后会迅速关断 MOS。

#### D 脚与 GND 脚之间可以加 RC 吸收回路

与肖特基续流管一样, 加 RC 吸收回路, 便于调试 EMI。

#### 保护功能

FM9920B 集成了 VCC 欠压保护功能。

#### PCB 设计

在设计 FM9920B PCB 时, 增加 D 引脚的铺铜面积以提高芯片散热。

**边同步整流驱动芯片**

**封装信息**

➤ SOP-8

SYMBOL	MILLIMETER		
	MIN	NOM	MAX
A	-	1.50	1.55
A1	-	0.10	0.15
A2	1.35	1.40	1.45
A3	0.55	0.60	0.65
b	0.35	0.40	0.45
c	0.17	0.22	0.25
D	4.85	4.90	4.95
E	5.90	6.00	6.10
E1	3.80	3.90	4.00
e	1.27BSC		
L	0.60	0.65	0.70
L1	1.05BSC		
$\theta$	0°	4°	6°