

LK1511A/B

说明

LK1511 是专为 IR-CUT 控制设计的电路，主要用来开关红外线滤光片。芯片内部包括一个微控制电路和双向 H 桥驱动电路，驱动电路在 300mA 驱动能力下内部仅需要 0.75V 压降。

LK1511A 同时提供单线控制和双线控制两种模式；LK1511B 采用单线控制模式并提供单步脉宽控制功能。

LKx1511 采用 SOT23-6 封装。

特征

- 宽电源电压：2.5V 至 5.5V
- 可识别 1.8V 输入电压
- 低饱和压降：0.75V@300mA
- 低待机电流：<10uA
- 多种控制模式
- 小型化 SOT23-6 封装

应用

- IR-CUT

封装信息

种类	封装形式	器件命名	器件打印
A	SOT23-6	LK1511A	LK1511A XXXXX
B	SOT23-6	LK1511B	LK1511B XXXXX

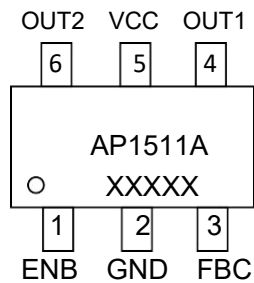
注: XXXXX = 日期编码

引脚功能

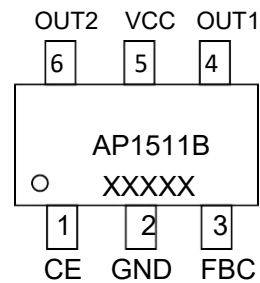
命名	管脚		I/O	说明
	LK1511A	LK1511B		
CE	-	1	I	脉宽控制端
ENB	1	-	I	控制端
GND	2	2	-	地
FBC	3	3	I	前进/后退控制
OUT1	4	4	O	输出 1
VCC	5	5	-	电源
OUT2	6	6	O	输出 2

引脚排列

LK1511A



LK1511B



电气最大额定值

特性	数值	单位
电源电压	6.0	V
输入电压范围	0~VCC+0.3	V
最大输出电流	500	mA
结温	150	°C
储存温度范围	-65 to 150	°C

推荐工作条件

特性	数值	单位
电源电压	2.5V~5.5V	V
输入电压范围	0~VCC+0.1	V
输出电流	0~300	mA
工作温度范围	-25 to +85	°C

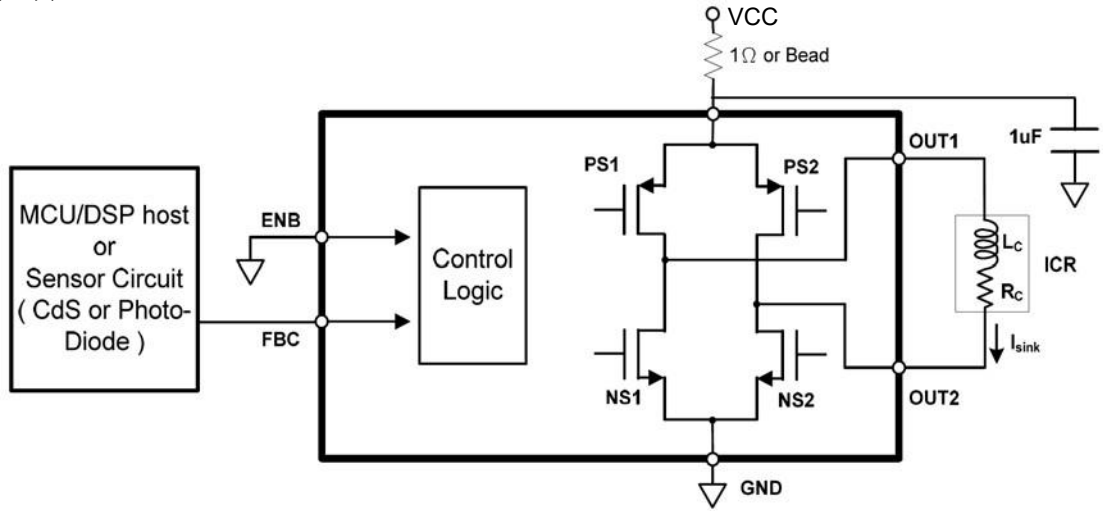
电气特性: 5.0 V

除非另有说明，否则 Ta=25°C, VCC=5.0V。

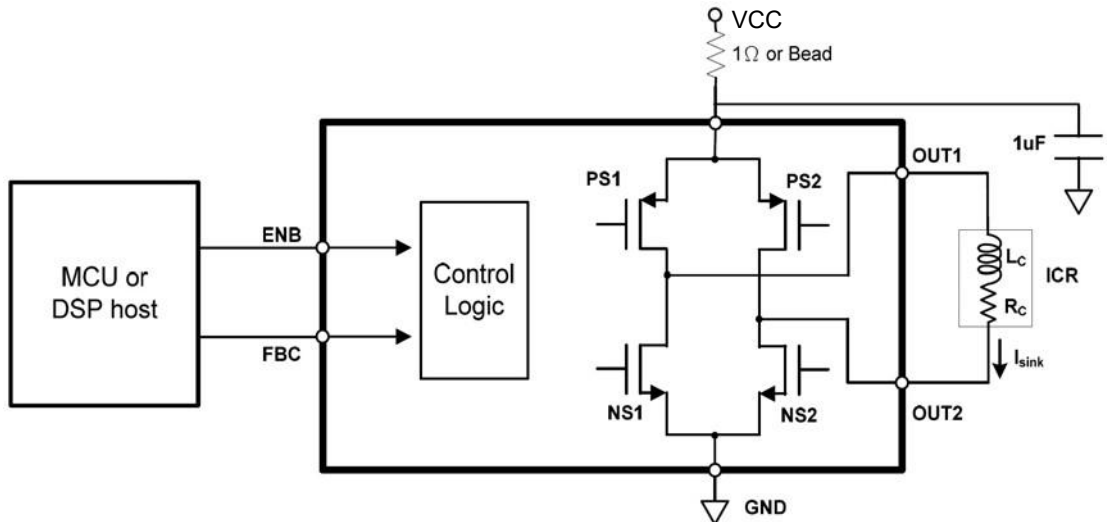
参数		条件	最小	典型	最大	单位
输入特点						
电源电压	VCC		2.5	5.0	5.5	V
待机电流	ICC	LK1511A	-	-	20	μA
	ICC	LK1511B	-	-	10	μA
输入高电压	VIH	ENB/FBC 高电压	1.6	-	VDD+0.3	V
输入低电压	VIL	ENB/FBC低电压	-0.3	-	0.2*VCC	V
输出特点						
输出饱和压降	VOUT1	Iout=200mA		0.45		V
	VOUT2	Iout=300mA		0.75		V
	VOUT3	Iout=400mA		1.05		V
上升时间	TR	0.1*VCC 到 0.9*VCC 时间		2.5	5	ns
下降时间	TF	0.1*VCC到0.9*VCC时间		3.5	7	ns
动态延时						
ENB开启	tPLH	负载=18欧姆, L到H		12	16	ns
ENB关闭	tPHL	负载=18欧姆, H到L		36	45	ns
ENB脉宽	tpw	负载=18欧姆	100	-	-	ns
ENB最大频率	Fmax		-	-	5	MHz

典型应用LK1511A

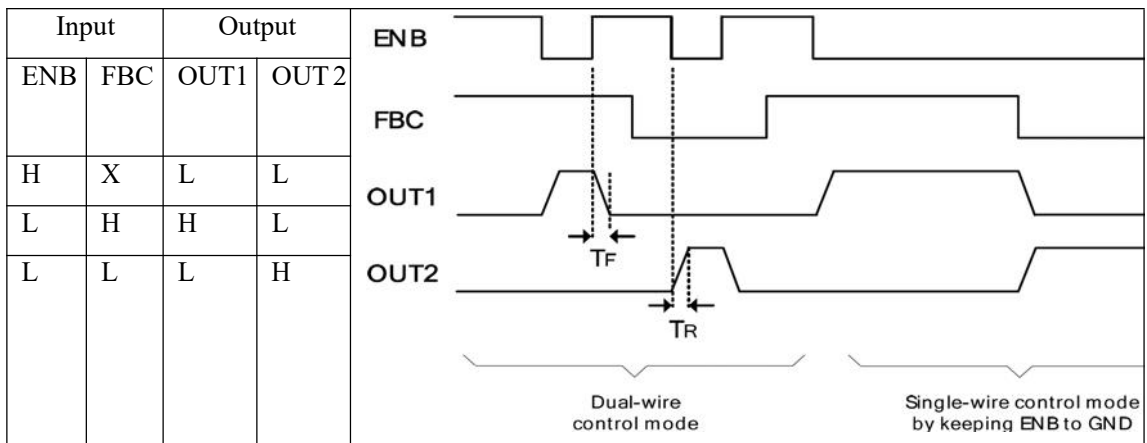
单线控制



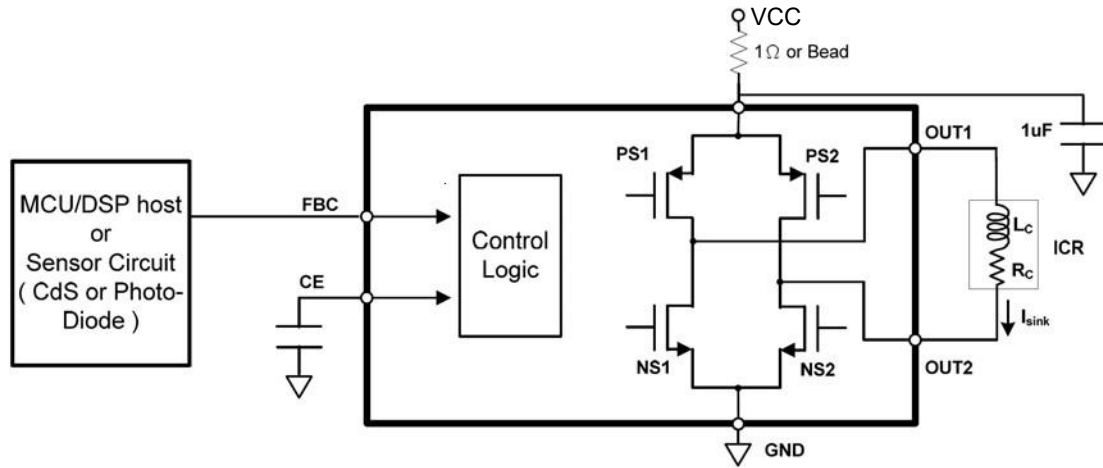
双线控制



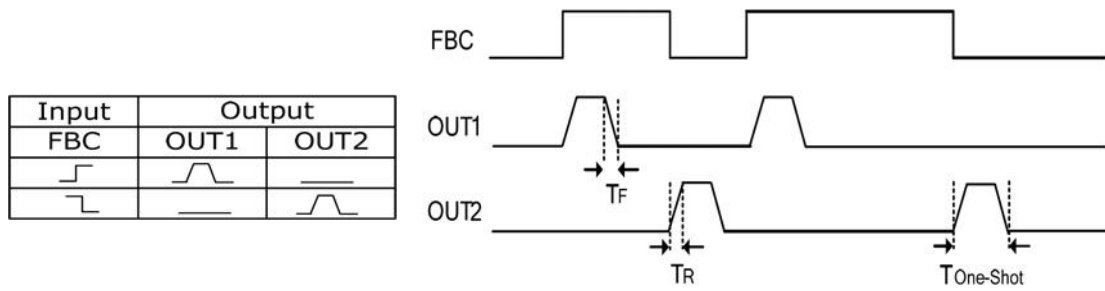
逻辑



典型应用LK1511B



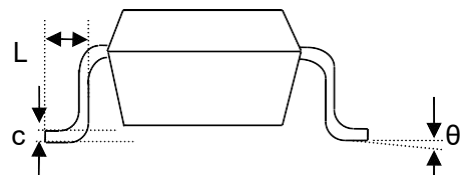
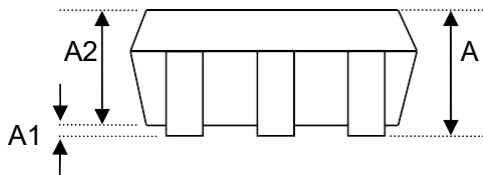
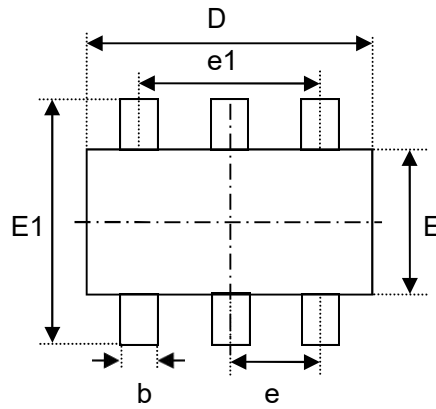
逻辑



$$T_{\text{One-Shot}} = 1.3 \times 10^6 \times C_{CE} \text{ (second)}$$

封装外形尺寸

SOT23-6



Symbol	Dimensions In Millimeters		Dimensions In Inches	
	Min	Max	Min	Max
A	1.050	1.250	0.041	0.049
A1	0.000	0.100	0.000	0.004
A2	1.050	1.150	0.041	0.045
b	0.300	0.500	0.012	0.020
c	0.100	0.200	0.004	0.008
D	2.820	3.020	0.111	0.119
E	1.500	1.700	0.059	0.067
E1	2.650	2.950	0.104	0.116
e	0.950 BSC		0.037 BSC	
e1	1.900 BSC		0.075 BSC	
L	0.300	0.600	0.012	0.024
θ	0°	8°	0°	8°